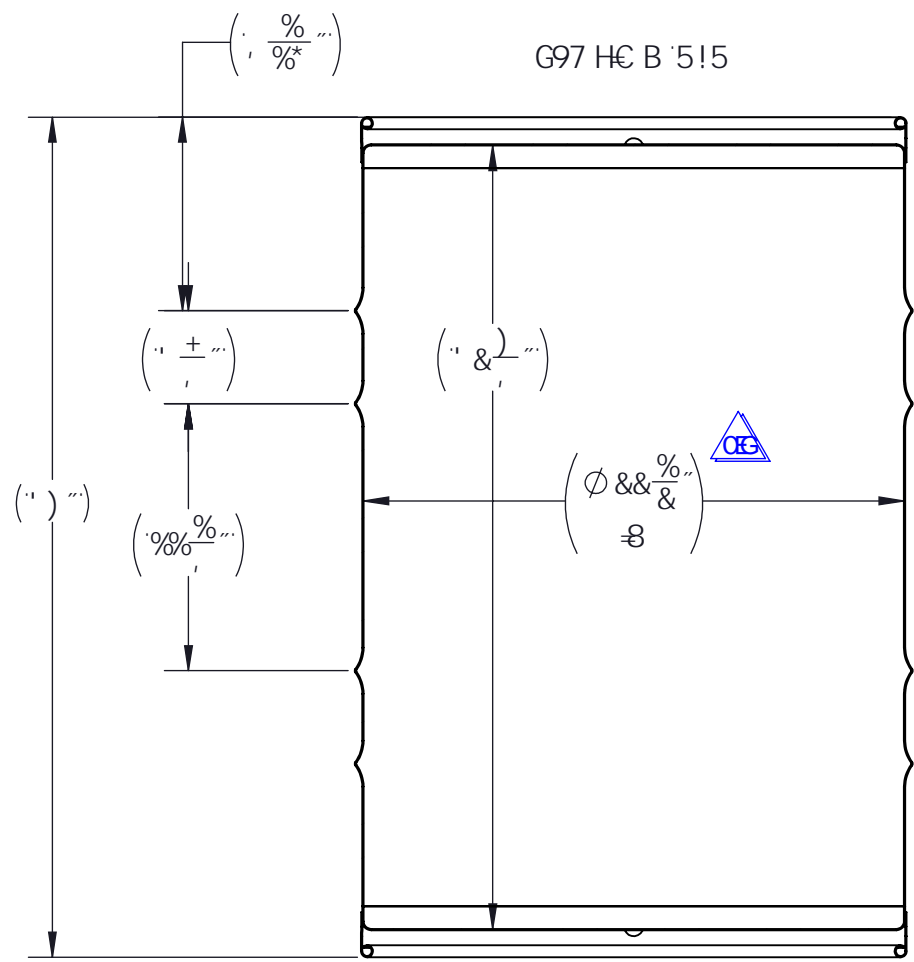
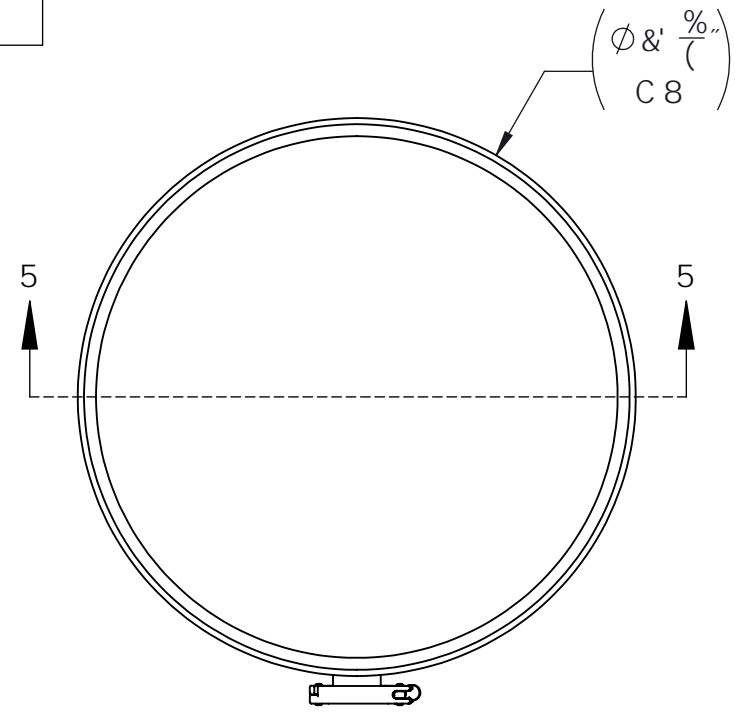


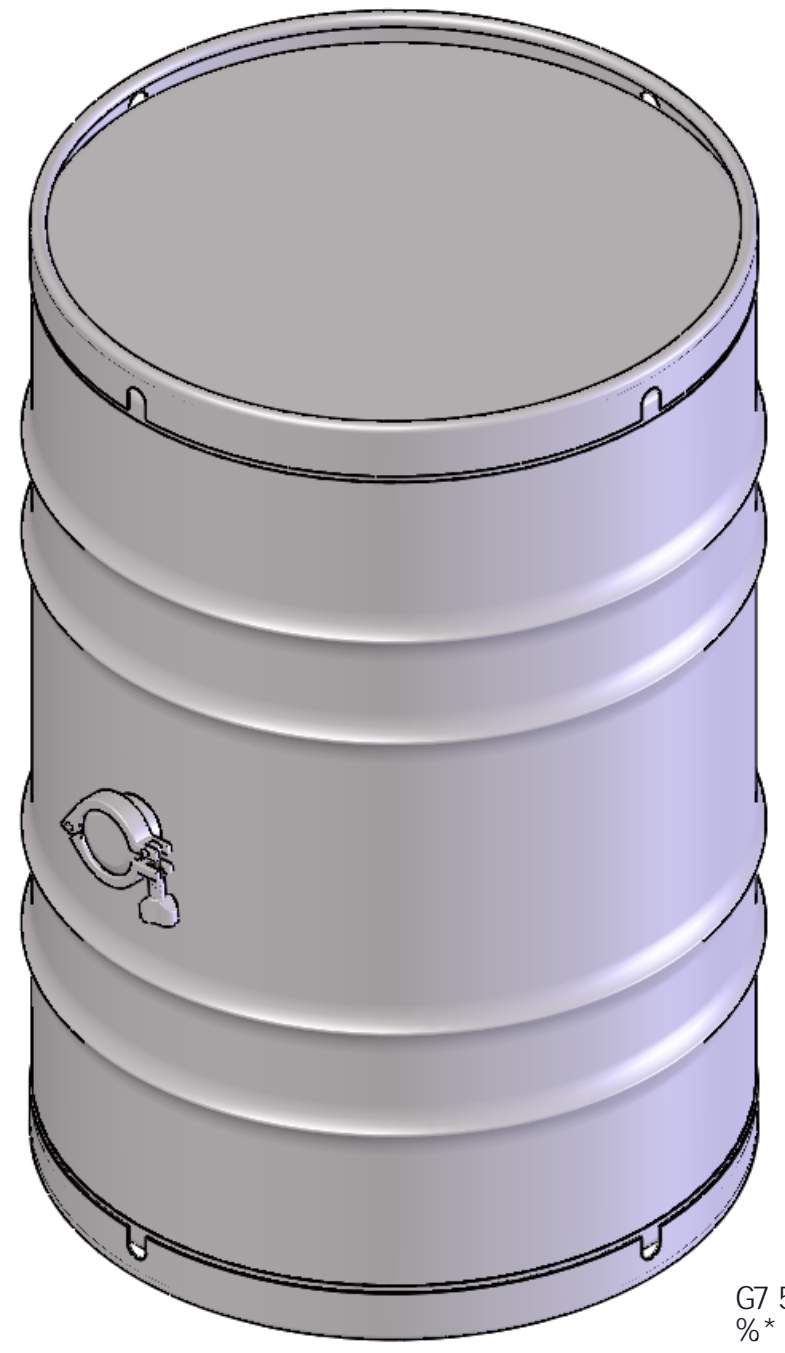
0A I B



00UNAU0V00A00E00A00E000

V0E0A0 00PVK
I J A

GEP %gt R K	TGX	FGUETRVQOP	FCVG
	CE	U000CEY P A U A 00E0	F I E U 0 U E 0 E F I
U 0 E E F	CE	Y CE A G E H A 0 A U 0 Z 0 U 0 P 0 0 0	E U E 0 0 0 E 0 E F I



G7 5 @
% *

OCVN 00WT K A I 0 CE HEI UUE00	FTY SRV	EJ M RO	WPNGUUVCVGF'QVJ GTY KUG "F K O GP UQP UR "RCTGP VJ GUKCTGHQT" TGHGTGPEG'QP.NJ ## 0E0A00 0P 0U0P 0A 0E 0A 0P 00U 0U 0P 0U 0A 0E 0A 0P 00U VU 00U 0E 00U K 0U 0E 0W 0P 0A 0E	G? C @ B = ? INDUSTRIES, INC. 4900 SOUTH KILBOURN AVENUE, CHICAGO, IL 60632	
00V0 00A0 00E0 00A0 00E0 000	LNUN 00	SC T 0	CRT U A : 00A0 @	FGUETRVQOP I I 00E0 0P 0A 0E 0A 0P 00U 0A 0U 00 0U 0A 0E 0A 0P 00U U 0E 0E 00U 0A 0E 000	
VP 0A 0U 0A 0E 00U T 0E 0P 0A 0U 0P 0E 00P 0U 0E 0A 0U 0U 0E 00A 0U 0A 0P 00P 00A 0A 0U 0U 0E 0A 0E 0U 0U 0U 0P 0E 0W 0P 0U 0Z 0A VU 0A 0U 0A 0E 0U 0U 0E 0U 0E 0A 0U 0A U 0P 0U 0U 0E 0A 0U 0U 0E 0A 0E 0A 0E 0A T 0E 0P 0U 0E 0A 0U 0U 0E 0A 0E 0A 000E 0E 0A 0P 0U 0U 0A 0U 0A 0E 0A U 0U T 0U 0E 0A 0E 0E 0W 0P 0U 0Z 0A U 0E 0E 0A 0A 0U 0U 0E 0A 0E 0A 0E 0A U 0U 0E 0A 0U 0U 0E 0A 0E 0A 0E 0A	HNGETGCVGF'RP U [00Y [0	H 0 [0 0]	TGNDF CVG F I E U 0 U E 0 E F I	RCTVP WO 0THRNGP CO G E I I V O	TGX CEG